

COMPOSICIÓN
 Policarbonato alveolar

ESPEORES (mm)
30
ANCHO ÚTIL 1000 mm
USO
 Cubiertas


CARACTERÍSTICAS TÉCNICAS

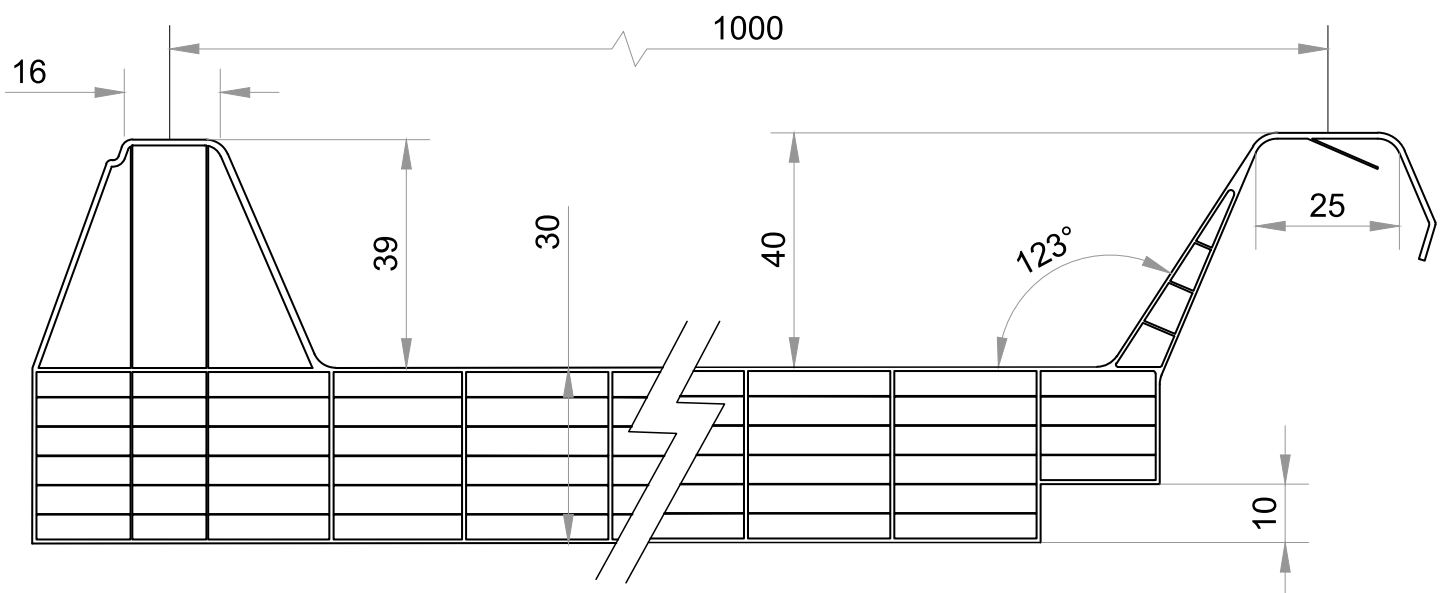
CARACTERÍSTICAS PRINCIPALES POLIMER 30 ST

Característica	Valor
Paso celdillas verticales	24 mm
Paredes horizontales	7
Ancho placa útil	1.000 mm
Tacón	no
Longitud (l) standard	13.500 mm
Longitud (l) a medida	a medida [a partir de 200m2]
Control solar (valor G)	Neutro: 60% - Opal: 54%
Transmisión de luz	Neutro: 59% - Opal: 32%
Aislamiento térmico	1,28 w/m2.K
Aislamiento acústico	23 dB
Dilatación	0,065 mm/m °C
UV protección	coextrusión cara exterior
Clasificación al fuego	B-s1-d0 (UNE-EN: 13501-1:2007)
Temperatura uso ordinario	-30 +120 °C

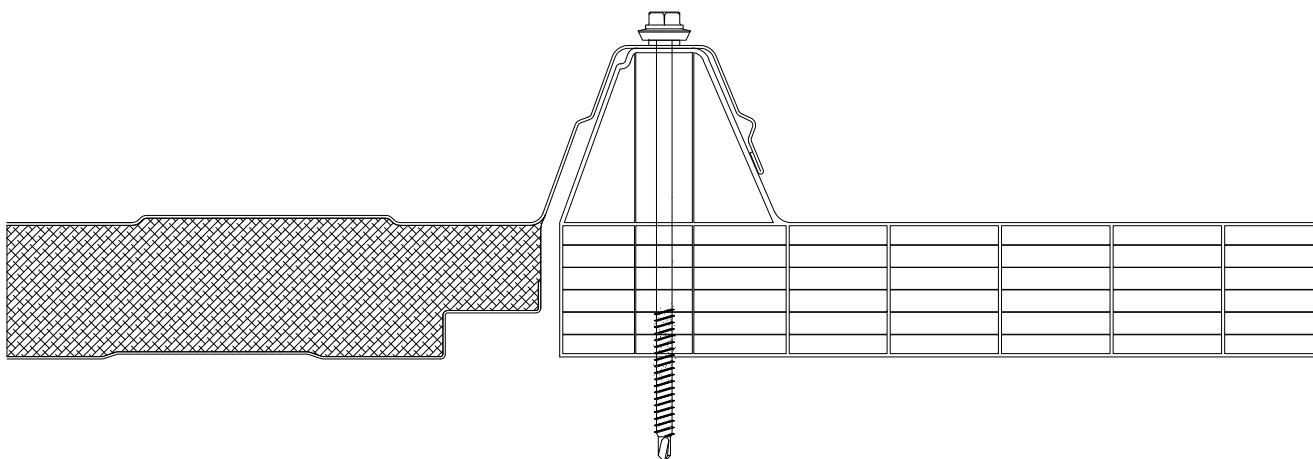
Es un panel de policarbonato alveolar creado para cubrir las necesidades de iluminación en cubierta junto con nuestros paneles sándwich sin tapajunta, de 30 mm de espesor y formado por 7 paredes de células rectangulares (cámaras de aire), dotando al producto de un buen aislamiento térmico. Debido a su coeficiente de dilatación, para su fijación es necesario hacer pretaladros en la parte superior de las pestañas con un diámetro entre 5 y 7 mm mayor que el del tornillo.



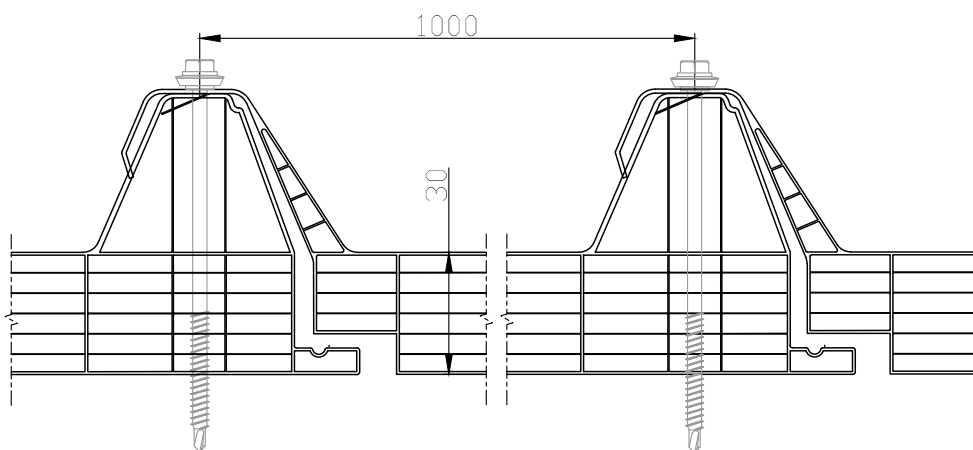
CARACTERÍSTICAS GEOMÉTRICAS



DETALLES CONSTRUCTIVOS

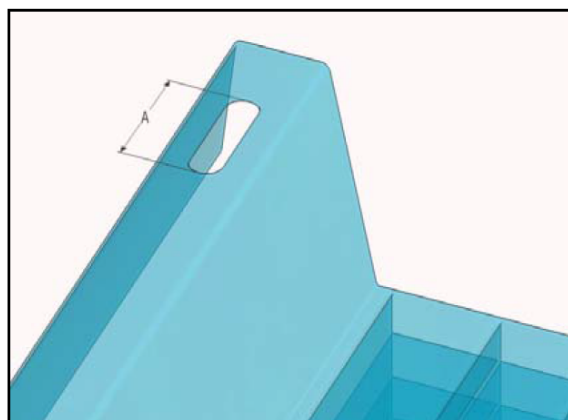


DETALLE ENTREGA POLICARBONATO - PANEL DE CUBIERTA HIANSA 3GR/5GR ST



DETALLE ENTREGA POLICARBONATO - CUBIERTA CONTÍNUA - PANEL CON TACÓN

Tabla A	
Longitud Panel	Longitud óvalo
mm	mm
≤ 2000	10
> 2000 ; ≤ 4000	14
> 4000 ; ≤ 6000	18
> 6000	18 + 2,6 mm/m



DETALLE TIPO TALADRO OVAL EN PLACA DE POLICARBONATO PARA SU MONTAJE